

### Получатель

Society  
Reference  
Address  
Phone  
Fax  
E-mail

### Отправитель

#### Арт. №

60180107

#### Модель

CP 50/4600 T IE3

#### Характеристики насоса

#### MEI ≥

Максимальное давление PN 16  
Мин. темп-ра жидкости -10 °C  
Макс. темп-ра жидкости 130 °C  
Макс. наружная темп-ра 40 °C

#### Требуемые характеристики

Расход :  
Напор :  
Жидкость (%) :  
Температура жидкости 20 °C  
Плотность : 998,3 kg/m³  
Кинематическая вязкость 1,005 mm²/s  
Давление паров 2,34 kPa

#### Действительные характеристики

Расход :  
Напор :  
NPSH :  
Shaft power P2 :  
Efficiency :

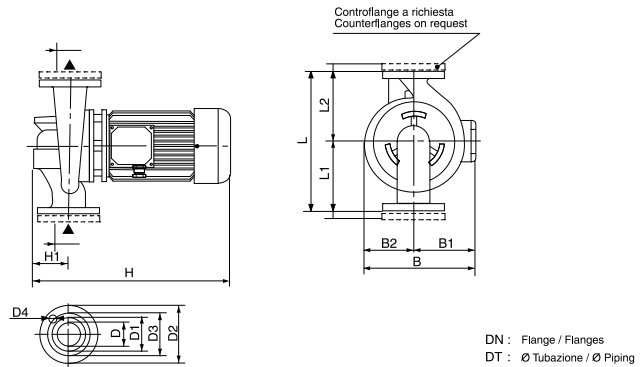
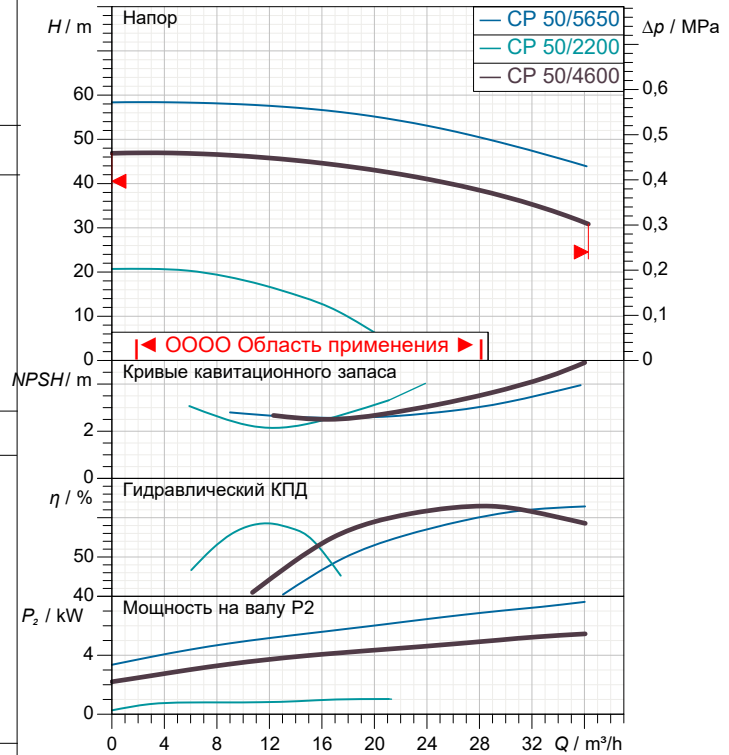
#### Материалы/Уплотнение вала

Корпус насоса Чугун 250 UNI ISO 185  
Обойма Чугун 250 UNI ISO 185  
Рабочего колеса Чугун 250 UNI ISO 185  
Мех. Уплотнение Carbon/Graphite  
Кольцевая прокладка Резина EPDM  
Вал с ротором AISI 304 X5 Cr Ni 1810 UNI 6900/71

#### Характеристики двигателя

Ном. Мощность P2: 5,5 kW  
Частота вращения 2.900 1/min  
Напряжение 3~ 400 V 50 Hz  
Ном. Ток 10,6 A  
Степень защиты IP 55

#### Curve tolerance according to ISO 9906



Вес 56 kg

#### Размеры mm

|    |         |    |     |
|----|---------|----|-----|
| B  | 290     | H  | 545 |
| B1 | 159     | H1 | 110 |
| B2 | 131     | L  | 400 |
| D  | 50 PN16 | L1 | 220 |
| D1 | 102     | L2 | 180 |
| D2 | 165     |    |     |
| D3 | 125     |    |     |
| D4 | 4 x Ø18 |    |     |

#### Соединения насоса:

Вход DN 50 / PN 16  
Вых DN 50 / PN 16

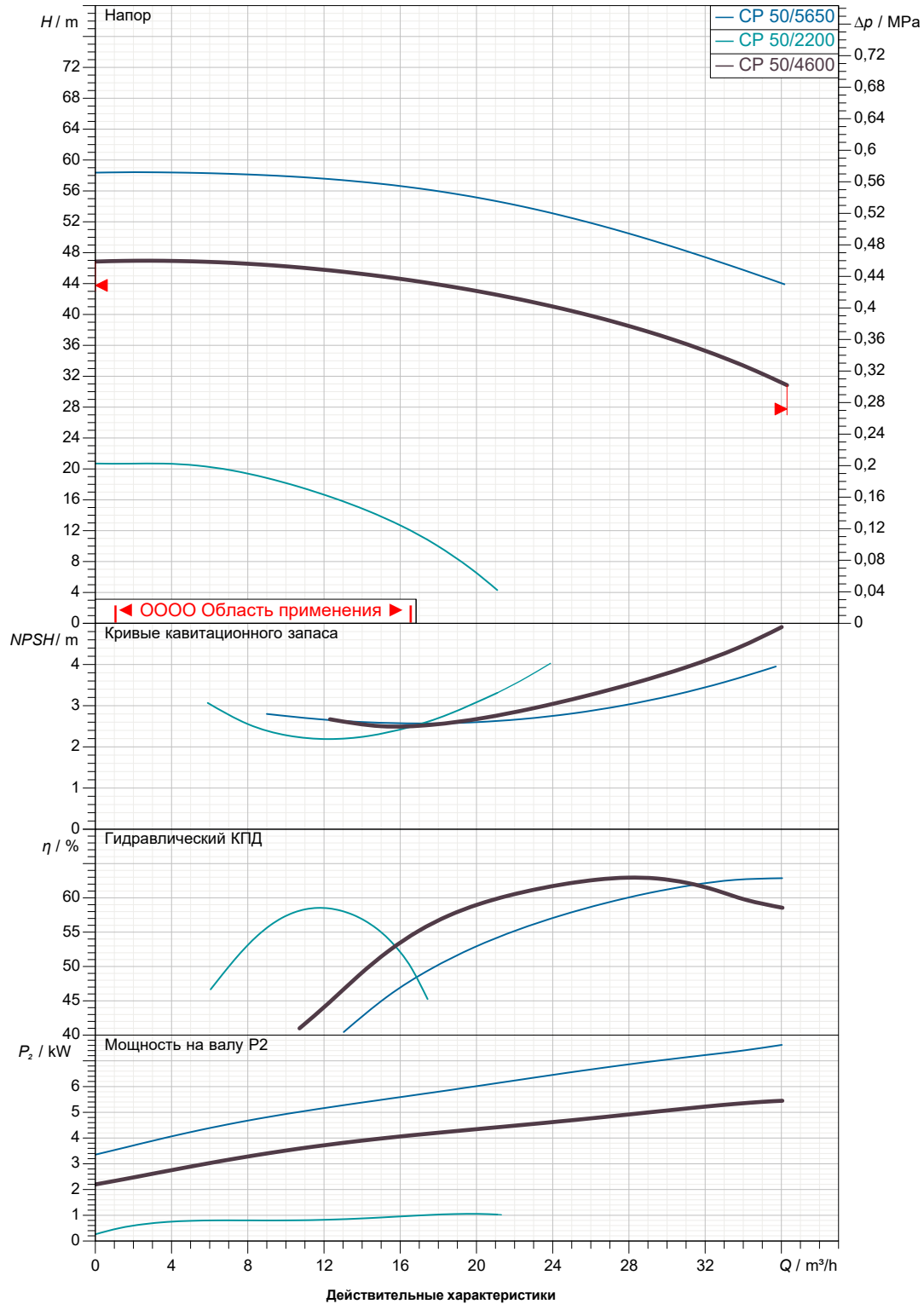
Получатель

Отправитель

 Society  
 Reference  
 Address  
 Phone  
 Fax  
 E-mail

**CP 50/4600 T IE3**

Curve tolerance according to ISO 9906


 Вход  
 DN 50  
 PN 16

 Вых  
 DN 50  
 PN 16

Расход :

Напор :

 Частота вращения  
 2.900 1/min

MAIN\_PROJECT\_TITLE

BUSINESS\_PROCESS\_IC

OWNER\_

ISSUE\_DATE



# ГАБАРИТНЫЕ РАЗМЕРЫ

03/10/20

Страница 3 / 3

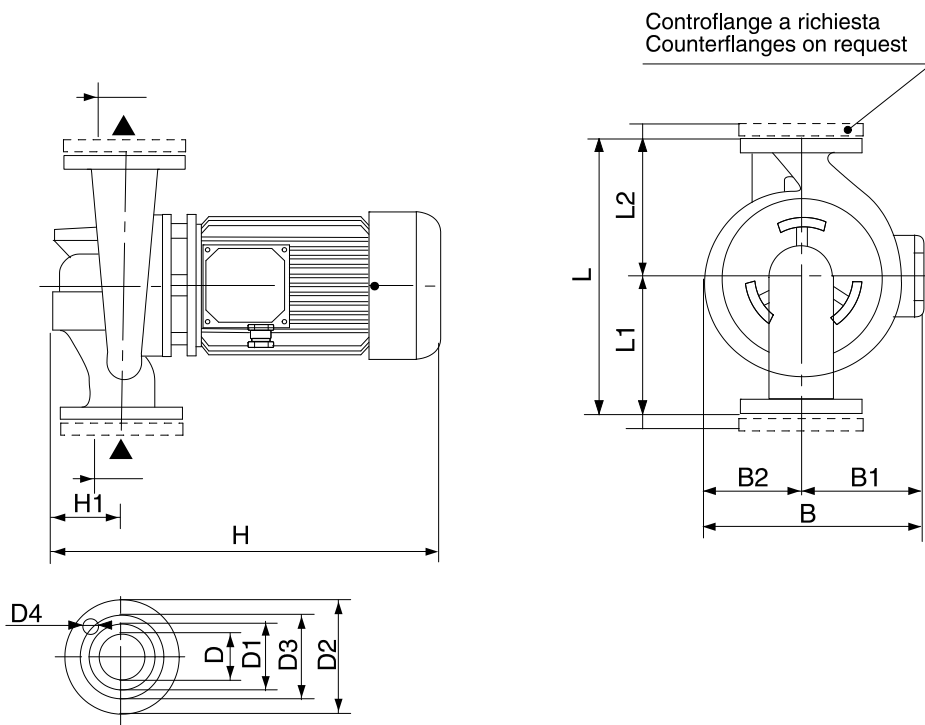
DAB PUMPS S.p.A.  
Via Marco Polo, 14 - 35035 Mestrino (PD), Italy  
Tel. +39 049 5125000 - Fax +39 049 5125950  
www.dabpumps.com

Получатель

Отправитель

Society  
Reference  
Address  
Phone  
Fax  
E-mail

## CP 50/4600 T IE3



Измерения в мм

Соединения насоса:

|    |    |         |    |     |  |  |  |  |  |  |
|----|----|---------|----|-----|--|--|--|--|--|--|
| 1  | B  | 290     | L2 | 180 |  |  |  |  |  |  |
| 2  | B1 | 159     |    |     |  |  |  |  |  |  |
| 3  | B2 | 131     |    |     |  |  |  |  |  |  |
| 4  | D  | 50 PN16 |    |     |  |  |  |  |  |  |
| 5  | D1 | 102     |    |     |  |  |  |  |  |  |
| 6  | D2 | 165     |    |     |  |  |  |  |  |  |
| 7  | D3 | 125     |    |     |  |  |  |  |  |  |
| 8  | D4 | 4 x Ø18 |    |     |  |  |  |  |  |  |
| 9  | H  | 545     |    |     |  |  |  |  |  |  |
| 10 | H1 | 110     |    |     |  |  |  |  |  |  |
| 11 | L  | 400     |    |     |  |  |  |  |  |  |
| 12 | L1 | 220     |    |     |  |  |  |  |  |  |

всасывании :  
DN 50  
PN 16

подачу :  
DN 50  
PN 16

MAIN\_PROJECT\_TITLE

BUSINESS\_PROCESS\_ID

OWNER

ISSUE\_DATE